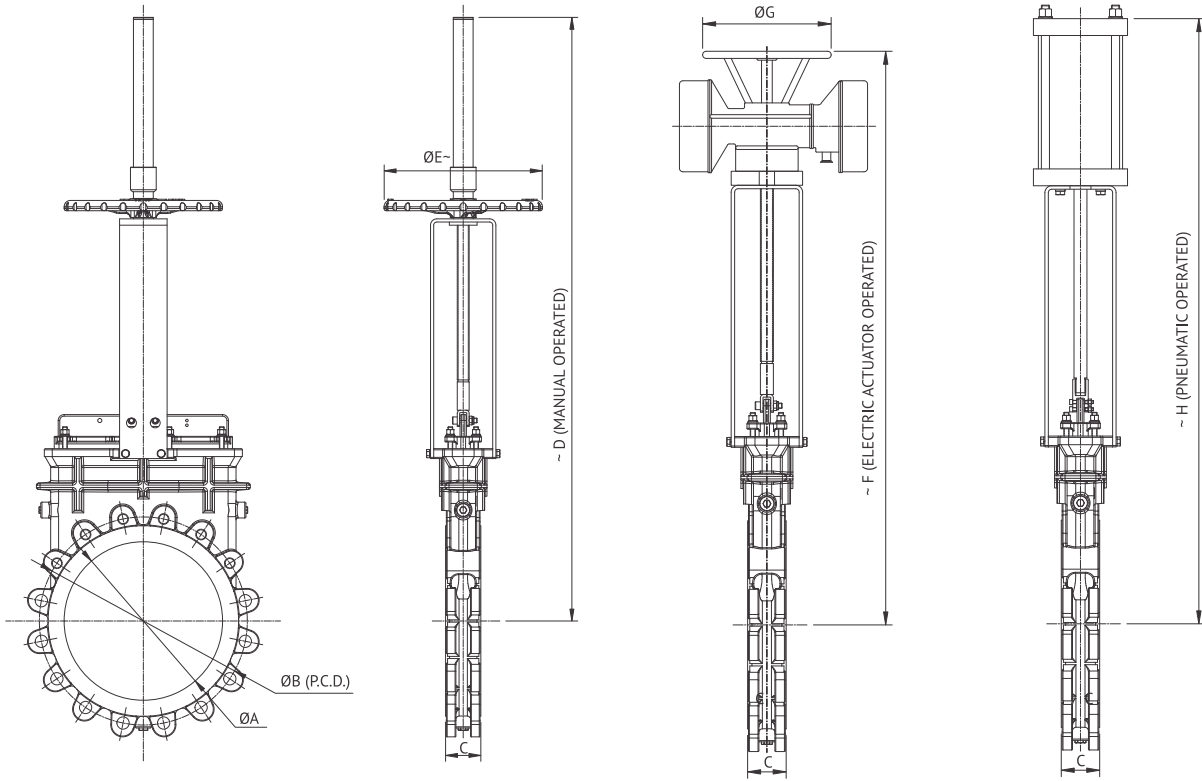


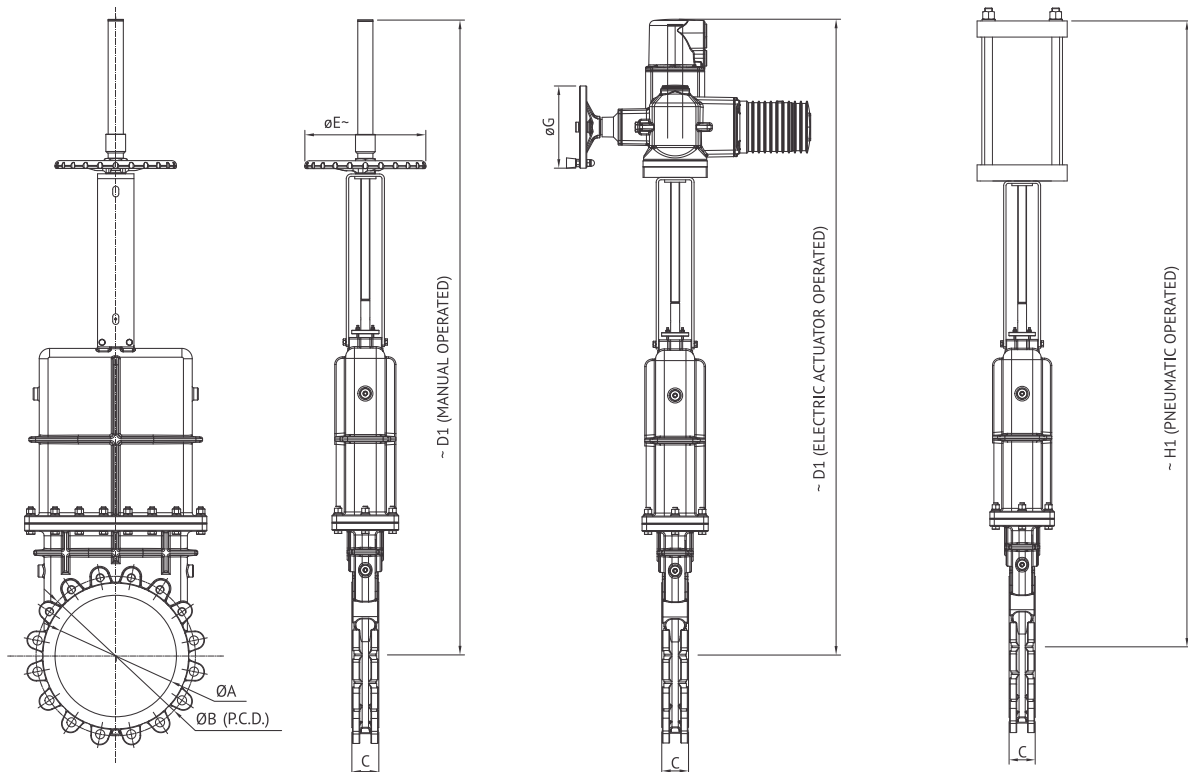
DRAWINGS

SERIES: C-201, C-211, C-202, C-212

NON-BONNETTED



BONNETTED



DATASHEET
SERIES: C-201, C-211,
C-202, C-212

JASH Schütte

DIMENSIONS IN METRIC: DN 50 – DN 600

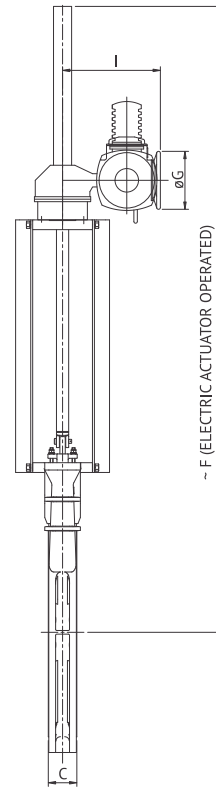
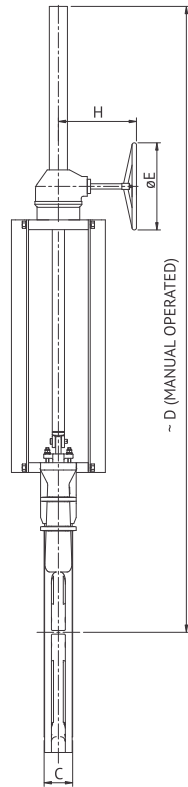
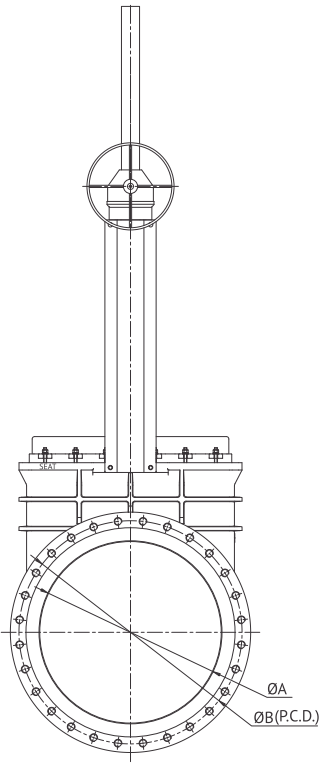
DN	FLANGE	A	B	C	~D	~E	~F	~G	~H	~D1	~H1
50	EN 1092 PN10	50	125	48	465	200	565	250	480	-	-
	EN 1092 PN16	50	125	48	465	200	565	250	480	-	-
	ASME B16.5 #150	50	121	48	465	200	565	250	480	-	-
65	EN 1092 PN10	65	145	51	490	200	595	250	540	-	-
	EN 1092 PN16	65	145	51	490	200	595	250	540	-	-
	ASME B16.47 #150	65	139	51	490	200	595	250	540	-	-
80	EN 1092 PN10	80	160	51	520	200	610	250	555	-	-
	EN 1092 PN16	80	160	51	520	200	610	250	555	-	-
	ASME B16.5 #150	80	152.5	51	520	200	610	250	555	-	-
100	EN 1092 PN10	100	180	51	580	200	655	250	675	-	-
	EN 1092 PN16	100	180	51	580	200	655	250	675	-	-
	ASME B16.5 #150	100	190.5	51	580	200	655	250	675	-	-
125	EN 1092 PN10	125	210	57	655	200	695	250	740	-	-
	EN 1092 PN16	125	210	57	655	200	695	250	740	-	-
	ASME B16.5 #150	125	216	57	655	200	695	250	740	-	-
150	EN 1092 PN10	150	240	57	715	200	730	250	780	-	-
	EN 1092 PN16	150	240	57	715	200	730	250	780	-	-
	ASME B16.5 #150	150	241.5	57	715	200	730	250	780	-	-
200	EN 1092 PN10	200	295	70	895	315	910	250	1030	1250	1500
	EN 1092 PN16	200	295	70	895	315	910	250	1030	1250	1500
	ASME B16.5 #150	200	298.5	70	895	315	910	250	1030	1250	1500
250	EN 1092 PN10	250	350	70	1035	315	1050	250	1175	1430	1700
	EN 1092 PN16	250	355	70	1035	315	1050	250	1175	1430	1700
	ASME B16.5 #150	250	362	70	1035	315	1050	250	1175	1430	1700
300	EN 1092 PN10	300	400	76	1170	315	1200	250	1370	1650	1850
	EN 1092 PN16	300	410	76	1170	315	1200	250	1370	1650	1850
	ASME B16.5 #150	300	432	76	1170	315	1200	250	1370	1650	1850
350	EN 1092 PN10	350	460	76	1380	400	1400	250	1460	1900	2000
	EN 1092 PN16	350	470	76	1380	400	1400	250	1460	1900	2000
	ASME B16.5 #150	350	476.5	76	1380	400	1400	250	1460	1900	2000
400	EN 1092 PN10	400	515	89	1530	400	1550	250	1600	2110	2300
	EN 1092 PN16	400	525	89	1530	400	1550	250	1600	2110	2300
	ASME B16.5 #150	400	540	89	1530	400	1550	250	1600	2110	2300
450	EN 1092 PN10	450	565	89	1655	400	1670	250	1845	2310	2550
	EN 1092 PN16	450	585	89	1655	400	1670	250	1845	2310	2550
	ASME B16.5 #150	450	578	89	1655	400	1670	250	1845	2310	2550
500	EN 1092 PN10	500	620	114	1940	550	1950	360	1950	2520	2900
	EN 1092 PN16	500	650	114	1940	550	1950	360	1950	2520	2900
	ASME B16.5 #150	500	635	114	1940	550	1950	360	1950	2520	2900
600	EN 1092 PN10	600	725	114	2230	550	2260	360	#	2900	#
	EN 1092 PN16	600	770	114	2230	550	2260	360	#	2900	#
	ASME B16.5 #150	600	749.5	114	2230	550	2260	360	#	2900	#

DIMENSIONS IN INCH: DN 2" - DN 24"

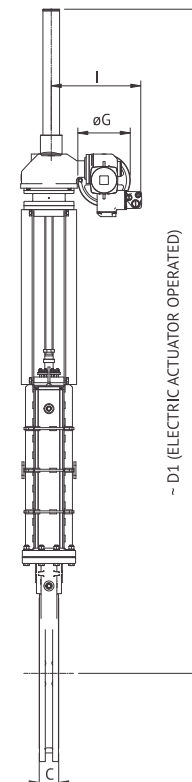
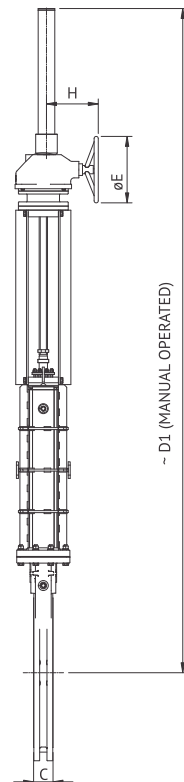
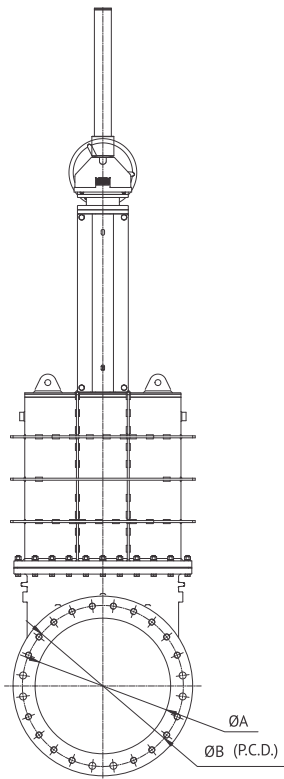
DN	FLANGE	A	B	C	~D	~E	~F	~G	~H	~D1	~H1
2	ASME B16.5 #150	2.0	4.8	1.9	18.3	7.9	22.2	9.8	18.9	-	-
2.5	ASME B16.5 #150	2.5	5.5	2.0	19.3	7.9	23.4	9.8	21.3	-	-
3	ASME B16.5 #150	3.0	6.0	2.0	20.5	7.9	24.0	9.8	21.9	-	-
4	ASME B16.5 #150	4.0	7.5	2.0	22.8	7.9	25.8	9.8	26.6	-	-
5	ASME B16.5 #150	5.0	8.5	2.2	25.8	7.9	27.4	9.8	29.1	-	-
6	ASME B16.5 #150	6.0	9.5	2.2	28.1	7.9	28.7	9.8	30.7	-	-
8	ASME B16.5 #150	8.0	11.8	2.8	35.2	12.4	35.8	9.8	40.6	49.2	59.1
10	ASME B16.5 #150	10.0	14.3	2.8	40.7	12.4	41.3	9.8	46.3	56.3	66.9
12	ASME B16.5 #150	12.0	17.0	3.0	46.1	12.4	47.2	9.8	53.9	65.0	72.8
14	ASME B16.5 #150	14.0	18.8	3.0	54.3	15.7	55.1	9.8	57.5	74.8	78.7
16	ASME B16.5 #150	16.0	21.3	3.5	60.2	15.7	61.0	9.8	63.0	83.1	90.6
18	ASME B16.5 #150	18.0	22.8	3.5	65.2	15.7	65.7	9.8	72.6	90.9	100.4
20	ASME B16.5 #150	20.0	25.0	4.5	76.4	21.7	76.8	14.2	76.8	99.2	114.2
24	ASME B16.5 #150	24.0	29.5	4.5	87.8	21.7	89.0	14.2	#	114.2	#

DRAWINGS
SERIES: C-201, C-211, C-202,
C-212, C-203, C-213, C-204,
C-214

NON-BONNETED



BONNETED



DATASHEET
SERIES: C-201, C-211, C-202, C-212
C-203, C-213, C-204, C-214

JASH Schütte

DIMENSIONS IN METRIC: DN 700 – DN 2400

DN	FLANGE	A	B	C	~D	E	~F	~G	~H	~I	~D1
700	EN 1092 PN10	700	840	117	2490	400	2490	250	400	420	3320
	EN 1092 PN16	700	840	117	2490	400	2490	250	400	420	3320
	ASME B16.47 #150	700	864	117	2490	400	2490	250	400	420	3320
750	EN 1092 PN10	#	#	#	#	#	#	#	#	#	#
	EN 1092 PN16	#	#	#	#	#	#	#	#	#	#
	ASME B16.47 #150	750	915	117	2670	400	2670	250	400	420	3490
800	EN 1092 PN10	800	950	117	3100	400	3100	250	400	420	3750
	EN 1092 PN16	800	950	117	3100	400	3100	250	400	420	3750
	ASME B16.47 #150	800	978	117	3100	400	3100	250	400	420	3750
900	EN 1092 PN10	900	1050	117	3250	640	3250	250	400	450	4300
	EN 1092 PN16	900	1050	117	3250	640	3250	250	400	450	4300
	ASME B16.47 #150	900	1086	117	3250	640	3250	250	400	450	4300
1000	EN 1092 PN10	1000	1160	130	3400	640	3400	360	400	500	4680
	EN 1092 PN16	1000	1170	130	3400	640	3400	360	400	500	4680
	ASME B16.47 #150	1000	1200	130	3400	640	3400	360	400	500	4680
1200	EN 1092 PN10	1200	1380	160	4000	640	4000	360	400	575	5100
	EN 1092 PN16	1200	1390	160	4000	640	4000	360	400	575	5100
	ASME B16.47 #150	1200	1422.5	160	4000	640	4000	360	400	575	5100
1400	EN 1092 PN10	-	1590	220	4800	800	4800	640	450	600	6200
	EN 1092 PN16	-	1590	220	4800	800	4800	640	450	600	6200
	ASME B16.47 #150	-	1651	220	4800	800	4800	640	450	600	6200
1500	EN 1092 PN10	-	1700	230	5000	800	5000	640	450	600	7150
	EN 1092 PN16	-	1710	230	5000	800	5000	640	450	600	7150
	ASME B16.47 #150	-	1759	230	5000	800	5000	640	450	600	7150
1600	EN 1092 PN10	-	1820	230	5200	800	5200	640	450	600	8200
	EN 1092 PN16	-	1820	230	5200	800	5200	640	450	600	8200
1800	EN 1092 PN10	-	2020	230	6200	800	6200	800	600	800	9000
	EN 1092 PN16	-	2020	230	6200	800	6200	800	600	800	9000
2000	EN 1092 PN10	-	2230	230	7000	800	7000	800	600	800	10000
	EN 1092 PN16	-	2230	230	7000	800	7000	800	600	800	10000
2400	EN 1092 PN10	-	2650	270	8200	800	8200	800	600	800	11500

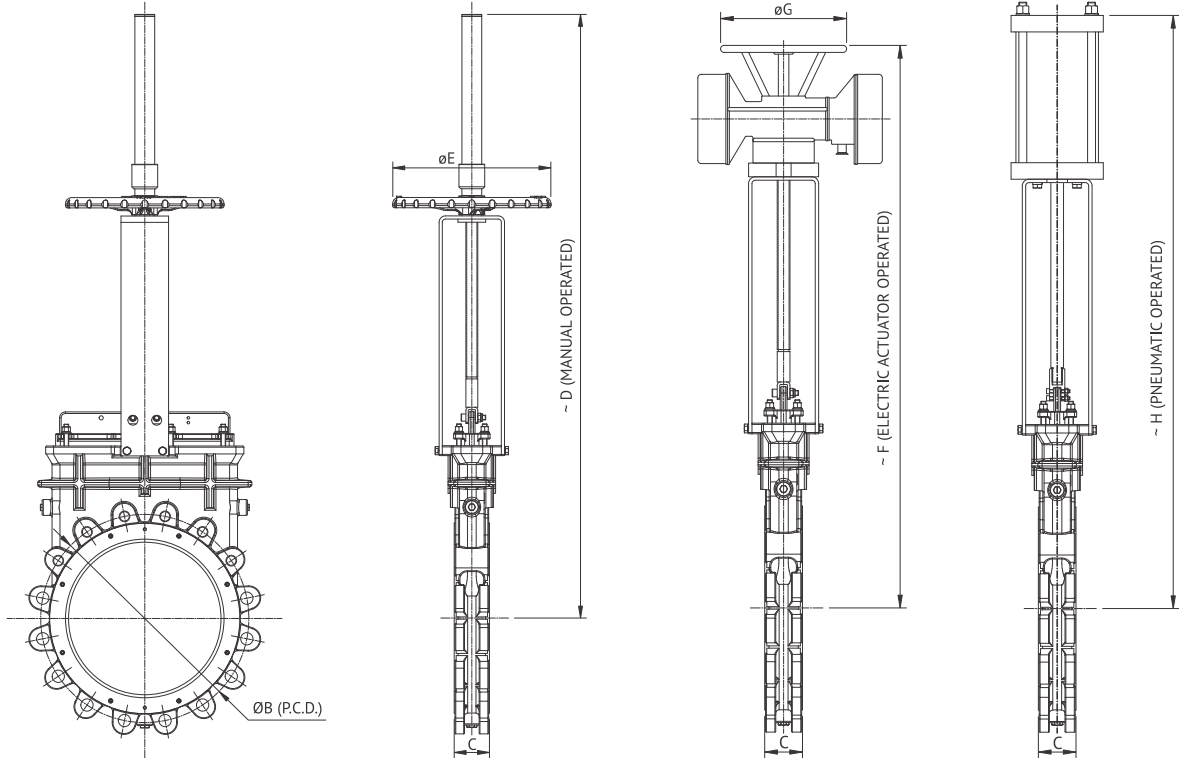
DIMENSIONS IN INCHES: DN 28" - DN 96"

DN	FLANGE	A	B	C	~D	E	~F	~G	~H	~I	~D1
28	ASME B16.47 #150	28.0	34.0	4.6	98.0	15.7	98.0	9.8	15.7	16.5	130.7
30	ASME B16.47 #150	30.0	36.0	4.6	105.0	15.7	105.0	9.8	15.7	16.5	137.0
32	ASME B16.47 #150	32.0	38.5	4.6	122.0	15.7	122.0	9.8	15.7	16.5	147.6
36	ASME B16.47 #150	36.0	42.8	4.6	128.0	25.2	128.0	9.8	15.7	17.7	169.3
40	ASME B16.47 #150	40.0	47.2	5.1	133.9	25.2	133.9	14.2	15.7	19.7	184.3
48	ASME B16.47 #150	48.0	56.0	6.3	157.5	25.2	157.5	14.2	15.7	22.6	200.8
56	ASME B16.47 #150	-	65.0	8.7	189.0	31.5	189.0	25.2	17.7	23.6	244.1
60	ASME B16.47 #150	-	69.3	9.1	196.9	31.5	196.9	25.2	17.7	23.6	281.5
66	AWWAC207CLASS D	-	76.0	9.1	208.7	31.5	208.7	25.2	17.7	23.6	330.8
72	AWWAC207CLASS D	-	82.5	9.1	244.1	31.5	244.1	31.5	23.6	31.5	354.3
84	AWWAC207CLASS D	-	95.5	9.1	283.6	31.5	283.6	31.5	23.6	31.5	409.7
96	AWWAC207CLASS D	-	108.5	10.8	328.0	32.0	328.0	32.0	24.0	32.0	460.0

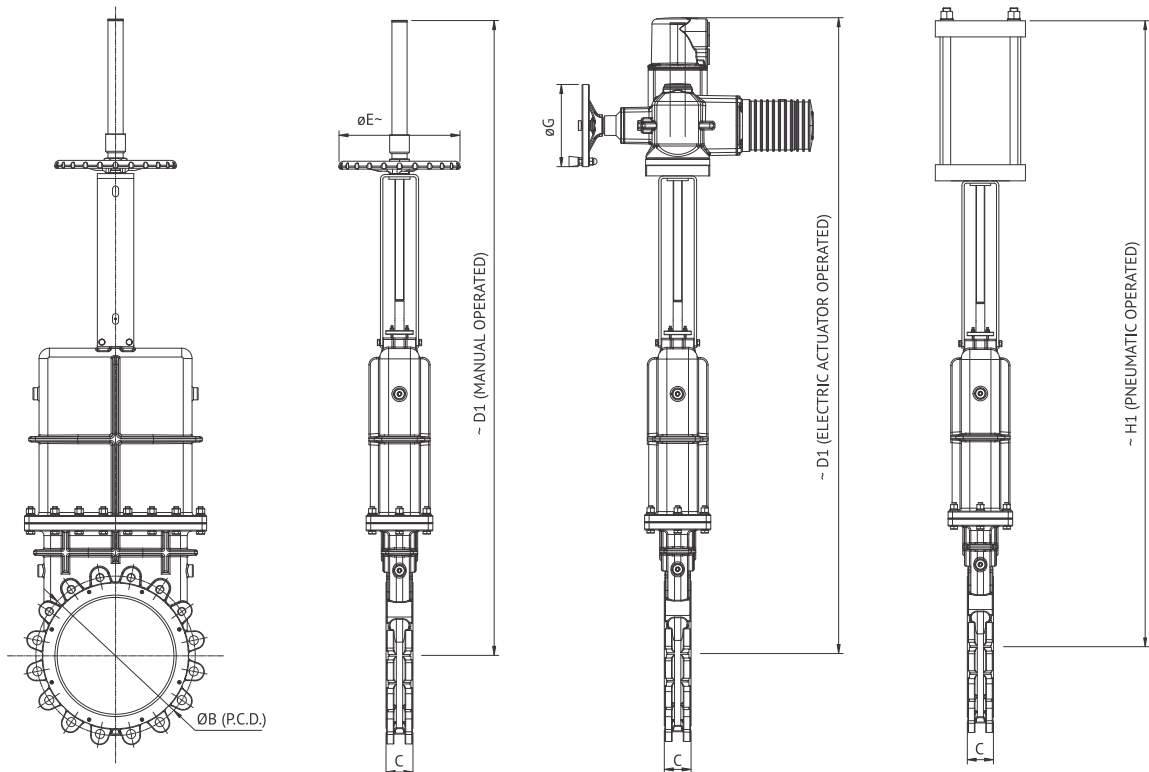
DRAWINGS

SERIES: C-205, C-215

NON-BONNETED



BONNETED



DIMENSIONS IN METRIC: DN 50 - DN 600

DN	FLANGE	B	C	~D	~E	~F	~G	~H	~D1	~H1
50	EN 1092 PN10	125	48	465	200	565	250	480	-	-
	EN 1092 PN16	125	48	465	200	565	250	480	-	-
	ASME B16.5 #150	121	48	465	200	565	250	480	-	-
65	EN 1092 PN10	145	51	490	200	595	250	540	-	-
	EN 1092 PN16	145	51	490	200	595	250	540	-	-
	ASME B16.5 #150	139	51	490	200	595	250	540	-	-
80	EN 1092 PN10	160	51	520	200	610	250	555	-	-
	EN 1092 PN16	160	51	520	200	610	250	555	-	-
	ASME B16.5 #150	152.5	51	520	200	610	250	555	-	-
100	EN 1092 PN10	180	51	580	200	655	250	675	-	-
	EN 1092 PN16	180	51	580	200	655	250	675	-	-
	ASME B16.5 #150	190.5	51	580	200	655	250	675	-	-
125	EN 1092 PN10	210	57	655	200	695	250	740	-	-
	EN 1092 PN16	210	57	655	200	695	250	740	-	-
	ASME B16.5 #150	216	57	655	200	695	250	740	-	-
150	EN 1092 PN10	240	57	715	200	730	250	780	-	-
	EN 1092 PN16	240	57	715	200	730	250	780	-	-
	ASME B16.5 #150	241.5	57	715	200	730	250	780	-	-
200	EN 1092 PN10	295	70	895	315	910	250	1030	1250	1500
	EN 1092 PN16	295	70	895	315	910	250	1030	1250	1500
	ASME B16.5 #150	298.5	70	895	315	910	250	1030	1250	1500
250	EN 1092 PN10	350	70	1035	315	1050	250	1175	1430	1700
	EN 1092 PN16	355	70	1035	315	1050	250	1175	1430	1700
	ASME B16.5 #150	362	70	1035	315	1050	250	1175	1430	1700
300	EN 1092 PN10	400	76	1170	315	1200	250	1370	1650	1850
	EN 1092 PN16	410	76	1170	315	1200	250	1370	1650	1850
	ASME B16.5 #150	432	76	1170	315	1200	250	1370	1650	1850
350	EN 1092 PN10	460	76	1380	400	1400	250	1460	1900	2000
	EN 1092 PN16	470	76	1380	400	1400	250	1460	1900	2000
	ASME B16.5 #150	476.5	76	1380	400	1400	250	1460	1900	2000
400	EN 1092 PN10	515	89	1530	400	1550	250	1600	2110	2300
	EN 1092 PN16	525	89	1530	400	1550	250	1600	2110	2300
	ASME B16.5 #150	540	89	1530	400	1550	250	1600	2110	2300
450	EN 1092 PN10	565	89	1655	400	1670	250	1845	2310	2550
	EN 1092 PN16	585	89	1655	400	1670	250	1845	2310	2550
	ASME B16.5 #150	578	89	1655	400	1670	250	1845	2310	2550
500	EN 1092 PN10	620	114	1940	550	1950	360	1950	2520	2900
	EN 1092 PN16	650	114	1940	550	1950	360	1950	2520	2900
	ASME B16.5 #150	635	114	1940	550	1950	360	1950	2520	2900
600	EN 1092 PN10	725	114	2230	550	2260	360	#	2900	#
	EN 1092 PN16	770	114	2230	550	2260	360	#	2900	#
	ASME B16.5 #150	749.5	114	2230	550	2260	360	#	2900	#

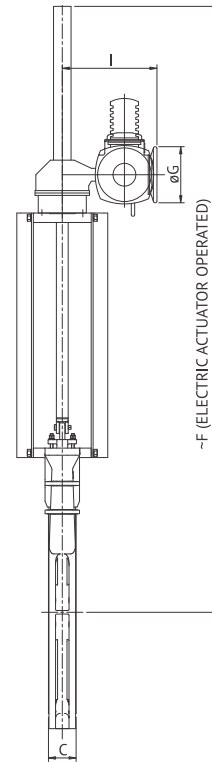
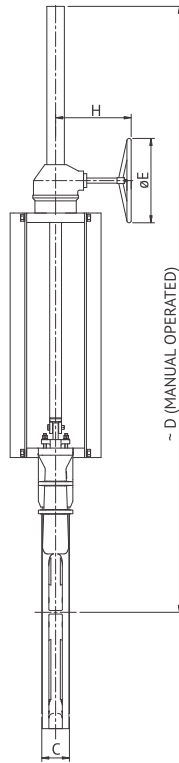
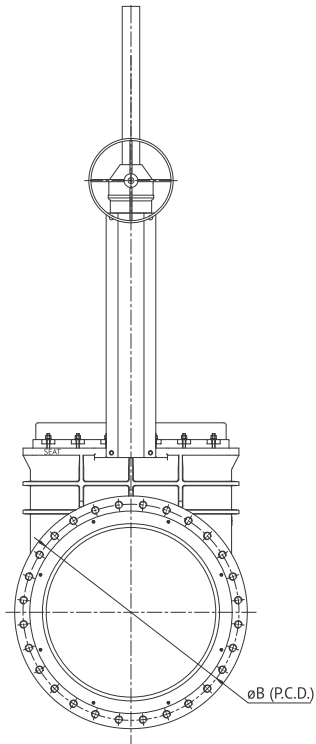
DIMENSIONS IN INCHES: DN 2" - DN 24"

DN	FLANGE	B	C	~D	~E	~F	~G	~H	~D1	~H1
2	ASME B16.5 #150	4.8	1.9	18.3	7.9	22.2	9.8	18.9	-	-
2.5	ASME B16.5 #150	5.5	2.0	19.3	7.9	23.4	9.8	21.3	-	-
3	ASME B16.5 #150	6.0	2.0	20.5	7.9	24.0	9.8	21.9	-	-
4	ASME B16.5 #150	7.5	2.0	22.8	7.9	25.8	9.8	26.6	-	-
5	ASME B16.5 #150	8.5	2.2	25.8	7.9	27.4	9.8	29.1	-	-
6	ASME B16.5 #150	9.5	2.2	28.1	7.9	28.7	9.8	30.7	-	-
8	ASME B16.5 #150	11.8	2.8	35.2	12.4	35.8	9.8	40.6	49.2	59.1
10	ASME B16.5 #150	14.3	2.8	40.7	12.4	41.3	9.8	46.3	56.3	66.9
12	ASME B16.5 #150	17.0	3.0	46.1	12.4	47.2	9.8	53.9	65.0	72.8
14	ASME B16.5 #150	18.8	3.0	54.3	15.7	55.1	9.8	57.5	74.8	78.7
16	ASME B16.5 #150	21.3	3.5	60.2	15.7	61.0	9.8	63.0	83.1	90.6
18	ASME B16.5 #150	22.8	3.5	65.2	15.7	65.7	9.8	72.6	90.9	100.4
20	ASME B16.5 #150	25.0	4.5	76.4	21.7	76.8	14.2	76.8	99.2	114.2
24	ASME B16.5 #150	29.5	4.5	87.8	21.7	89.0	14.2	#	114.2	#

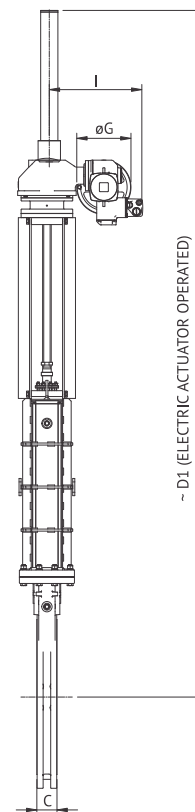
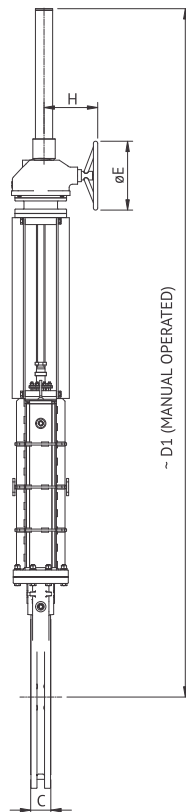
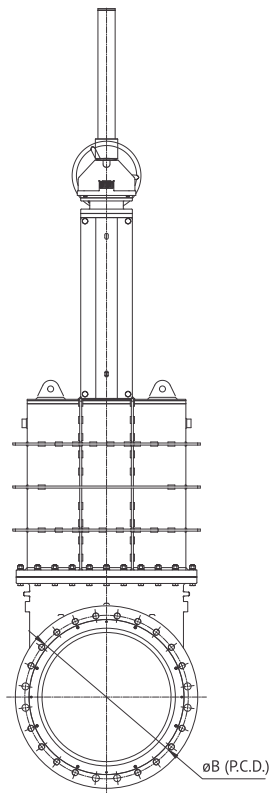
DRAWINGS

SERIES: C-205, C-215

NON-BONNETED



BONNETED



DIMENSIONS IN METRIC: DN 700 - DN 2400

DN	FLANGE	B	C	~D	E	~F	~G	~H	~I	~D1
700	EN 1092 PN10	840	117	2490	400	2490	250	400	420	3320
	EN 1092 PN16	840	117	2490	400	2490	250	400	420	3320
	ASME B16.47 #150	864	117	2490	400	2490	250	400	420	3320
750	EN 1092 PN10	#	#	#	#	#	#	#	#	#
	EN 1092 PN16	#	#	#	#	#	#	#	#	#
	ASME B16.47 #150	915	117	2670	400	2670	250	400	420	3490
800	EN 1092 PN10	950	117	3100	400	3100	250	400	420	3750
	EN 1092 PN16	950	117	3100	400	3100	250	400	420	3750
	ASME B16.47 #150	978	117	3100	400	3100	250	400	420	3750
900	EN 1092 PN10	1050	117	3250	640	3250	250	400	450	4300
	EN 1092 PN16	1050	117	3250	640	3250	250	400	450	4300
	ASME B16.47 #150	1086	117	3250	640	3250	250	400	450	4300
1000	EN 1092 PN10	1160	130	3400	640	3400	360	400	500	4680
	EN 1092 PN16	1170	130	3400	640	3400	360	400	500	4680
	ASME B16.47 #150	1200	130	3400	640	3400	360	400	500	4680
1200	EN 1092 PN10	1380	160	4000	640	4000	360	400	575	5100
	EN 1092 PN16	1390	160	4000	640	4000	360	400	575	5100
	ASME B16.47 #150	1422.5	160	4000	640	4000	360	400	575	5100
1400	EN 1092 PN10	1590	220	4800	800	4800	640	450	600	6200
	EN 1092 PN16	1590	220	4800	800	4800	640	450	600	6200
	ASME B16.47 #150	1651	220	4800	800	4800	640	450	600	6200
1500	EN 1092 PN10	1700	230	5000	800	5000	640	450	600	7150
	EN 1092 PN16	1710	230	5000	800	5000	640	450	600	7150
	ASME B16.47 #150	1759	230	5000	800	5000	640	450	600	7150
1600	EN 1092 PN10	1820	230	5200	800	5200	640	450	600	8200
	EN 1092 PN16	1820	230	5200	800	5200	640	450	600	8200
1800	EN 1092 PN10	2020	230	6200	800	6200	800	600	800	9000
	EN 1092 PN16	2020	230	6200	800	6200	800	600	800	9000
2000	EN 1092 PN10	2230	230	7000	800	7000	800	600	800	10000
	EN 1092 PN16	2230	230	7000	800	7000	800	600	800	10000
2400	EN 1092 PN10	2650	270	8200	800	8200	800	600	800	11500

DIMENSIONS IN INCHES : DN 28" - DN 96"

DN	FLANGE	B	C	~D	E	~F	~G	~H	~I	~D1
28	ASME B16.47 #150	34.0	4.6	98.0	15.7	98.0	9.8	15.7	16.5	130.7
30	ASME B16.47 #150	36.0	4.6	105.0	15.7	105.0	9.8	15.7	16.5	137.0
32	ASME B16.47 #150	38.5	4.6	122.0	15.7	122.0	9.8	15.7	16.5	147.6
36	ASME B16.47 #150	42.8	4.6	128.0	25.2	128.0	9.8	15.7	17.7	169.3
40	ASME B16.47 #150	47.2	5.1	133.9	25.2	133.9	14.2	15.7	19.7	184.3
48	ASME B16.47 #150	56.0	6.3	157.5	25.2	157.5	14.2	15.7	22.6	200.8
56	ASME B16.47 #150	65.0	8.7	189.0	31.5	189.0	25.2	17.7	23.6	244.1
60	ASME B16.47 #150	69.3	9.1	196.9	31.5	196.9	25.2	17.7	23.6	281.5
66	AWWA C207 CLASS D	76.0	9.1	208.7	31.5	208.7	25.2	17.7	23.6	330.8
72	AWWA C207 CLASS D	82.5	9.1	244.1	31.5	244.1	31.5	23.6	31.5	354.3
84	AWWA C207 CLASS D	95.5	9.1	283.6	31.5	283.6	31.5	23.6	31.5	409.7
96	AWWA C207 CLASS D	108.5	10.8	328.0	32.0	328.0	32.0	24.0	32.0	460.0

Notes:

- All dimensions are for rising stem / spindle knife gate valves.
- Electric and pneumatic actuator selection is done considering working pressure at 3 Bar as standard.
- For '#' marked please consult manufacturer.
- Dimensions are approximate and subject to change. Consult manufacturer for actual drawings.