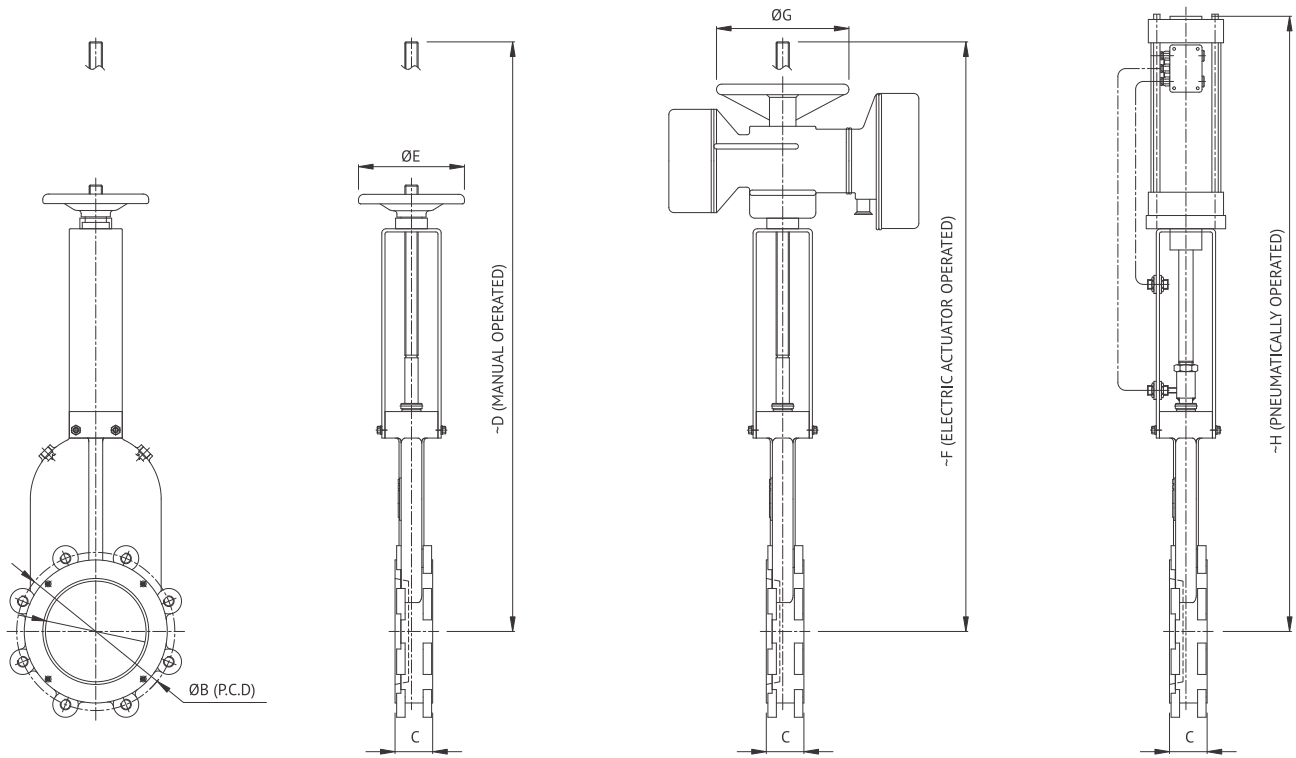
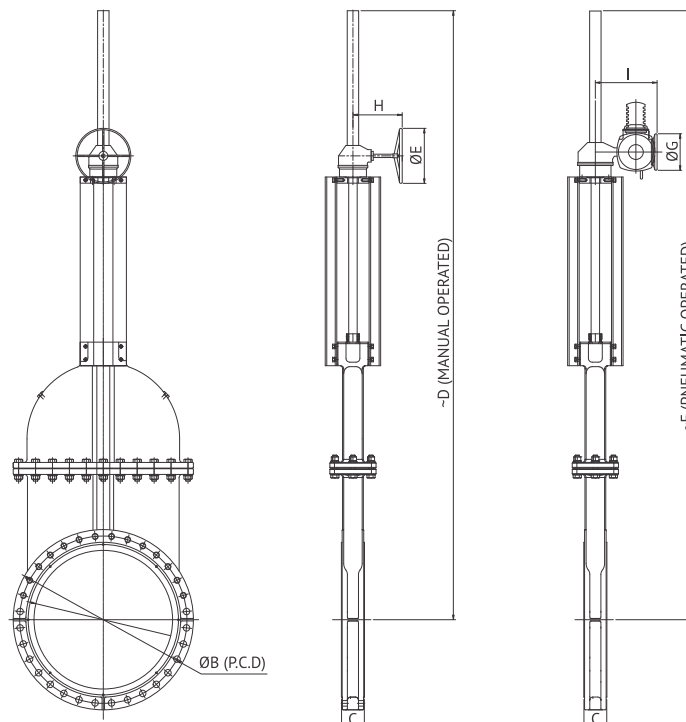


**SIZE: DN 50 (2") - DN 600 (24")**



**SIZE: DN 700 (28") - DN 1200 (48")**



# DATASHEET

## SERIES: C-102, C-112

### DIMENSIONS IN METRIC: DN 50 - DN 600

DN	FLANGE	B	C	~D	~E	~F	~G	~H
50	EN 1092 PN10	125	48	465	200	565	250	480
	EN 1092 PN16	125	48	465	200	565	250	480
	ASME B16.5 #150	121	48	465	200	565	250	480
80	EN 1092 PN10	160	51	600	205	600	250	665
	EN 1092 PN16	160	51	600	205	600	250	665
	ASME B16.5 #150	152.5	51	600	205	600	250	665
100	EN 1092 PN10	180	51	670	205	670	250	750
	EN 1092 PN16	180	51	670	205	670	250	750
	ASME B16.5 #150	190.5	51	670	205	670	250	750
125	EN 1092 PN10	210	57	750	205	750	250	870
	EN 1092 PN16	210	57	750	205	750	250	870
	ASME B16.5 #150	216	57	750	205	750	250	870
150	EN 1092 PN10	240	57	840	205	840	250	930
	EN 1092 PN16	240	57	840	205	840	250	930
	ASME B16.5 #150	241.5	57	840	205	840	250	930
200	EN 1092 PN10	295	70	1005	205	1005	250	1170
	EN 1092 PN16	295	70	1005	205	1005	250	1170
	ASME B16.5 #150	298.5	70	1005	205	1005	250	1170
250	EN 1092 PN10	350	70	1200	315	1200	250	1390
	EN 1092 PN16	355	70	1200	315	1200	250	1390
	ASME B16.5 #150	362	70	1200	315	1200	250	1390
300	EN 1092 PN10	400	76	1450	315	1450	250	1640
	EN 1092 PN16	410	76	1450	315	1450	250	1640
	ASME B16.5 #150	432	76	1450	315	1450	250	1640
350	EN 1092 PN10	460	76	1600	400	1600	250	1850
	EN 1092 PN16	470	76	1600	400	1600	250	1850
	ASME B16.5 #150	476.5	76	1600	400	1600	250	1850
400	EN 1092 PN10	515	89	1770	400	1770	250	2080
	EN 1092 PN16	525	89	1770	400	1770	250	2080
	ASME B16.5 #150	540	89	1770	400	1770	250	2080
450	EN 1092 PN10	565	89	2010	400	2010	250	2270
	EN 1092 PN16	585	89	2010	400	2010	250	2270
	ASME B16.5 #150	578	89	2010	400	2010	250	2270
500	EN 1092 PN10	620	114	2150	550	2150	360	2400
	EN 1092 PN16	650	114	2150	550	2150	360	2400
	ASME B16.5 #150	635	114	2150	550	2150	360	2400
600	EN 1092 PN10	725	114	2570	550	2570	360	2680
	EN 1092 PN16	770	114	2570	550	2570	360	2680
	ASME B16.5 #150	749.5	114	2570	550	2570	360	2680

### DIMENSIONS IN INCHES: DN 2" - DN 24"

DN	FLANGE	B	C	~D	~E	~F	~G	~H
2	ASME B16.5 #150	4.8	1.9	18.3	7.9	22.2	9.8	18.9
3	ASME B16.5 #150	6.0	2.0	23.6	8.1	23.6	9.8	26.2
4	ASME B16.5 #150	7.5	2.0	26.4	8.1	26.4	9.8	29.5
5	ASME B16.5 #150	8.5	2.2	29.5	8.1	29.5	9.8	34.3
6	ASME B16.5 #150	9.5	2.2	33.1	8.1	33.1	9.8	36.6
8	ASME B16.5 #150	11.8	2.8	39.6	8.1	39.6	9.8	46.1
10	ASME B16.5 #150	14.3	2.8	47.2	12.4	47.2	9.8	54.7
12	ASME B16.5 #150	17.0	3.0	57.1	12.4	57.1	9.8	64.6
14	ASME B16.5 #150	18.8	3.0	63.0	15.7	63.0	9.8	72.8
16	ASME B16.5 #150	21.3	3.5	69.7	15.7	69.7	9.8	81.9
18	ASME B16.5 #150	22.8	3.5	79.1	15.7	79.1	9.8	89.4
20	ASME B16.5 #150	25.0	4.5	84.6	21.7	84.6	14.2	94.5
24	ASME B16.5 #150	29.5	4.5	101.2	21.7	101.2	14.2	#

**DIMENSIONS IN METRIC: DN 700 - DN 1200**

DN	FLANGE	B	C	~D	~E	~F	~G	~H	~I
700	EN 1092 PN10	840	117	3500	400	3500	250	400	420
	EN 1092 PN16	840	117	3500	400	3500	250	400	420
	ASME B16.47 #150	864	117	3500	400	3500	250	400	420
800	EN 1092 PN10	950	117	3670	400	3670	250	400	420
	EN 1092 PN16	950	117	3670	400	3670	250	400	420
	ASME B16.47 #150	978	117	3670	400	3670	250	400	420
900	EN 1092 PN10	1050	117	3950	640	3950	250	400	450
	EN 1092 PN16	1050	117	3950	640	3950	250	400	450
	ASME B16.47 #150	1086	117	3950	640	3950	250	400	450
1000	EN 1092 PN10	1160	130	4350	640	4350	360	400	500
	EN 1092 PN16	1170	130	4350	640	4350	360	400	500
	ASME B16.47 #150	1200	130	4350	640	4350	360	400	500
1200	EN 1092 PN10	1380	160	5150	640	5150	360	400	575
	EN 1092 PN16	1390	160	5150	640	5150	360	400	575
	ASME B16.47 #150	1422.5	160	5150	640	5150	360	400	575

**DIMENSIONS IN INCHES: DN 28" - DN 48"**

DN	FLANGE	B	C	~D	~E	~F	~G	~H	~I
28	ASME B16.47 #150	34.0	4.6	137.8	15.7	137.8	9.8	15.7	16.5
32	ASME B16.47 #150	38.5	4.6	144.5	15.7	144.5	9.8	15.7	16.5
36	ASME B16.47 #150	42.8	4.6	155.5	25.2	155.5	9.8	15.7	17.7
40	ASME B16.47 #150	47.2	5.1	171.3	25.2	171.3	14.2	15.7	19.7
48	ASME B16.47 #150	56.0	6.3	202.8	25.2	202.8	14.2	15.7	22.6

**Notes:**

- All dimensions are for rising stem / spindle knife gate valves.
- Electric and pneumatic actuator selection is done considering working pressure at 3 Bar as standard.
- For '#' marked please consult manufacturer.
- Dimensions are approximate and subject to change. Consult manufacturer for actual drawings.